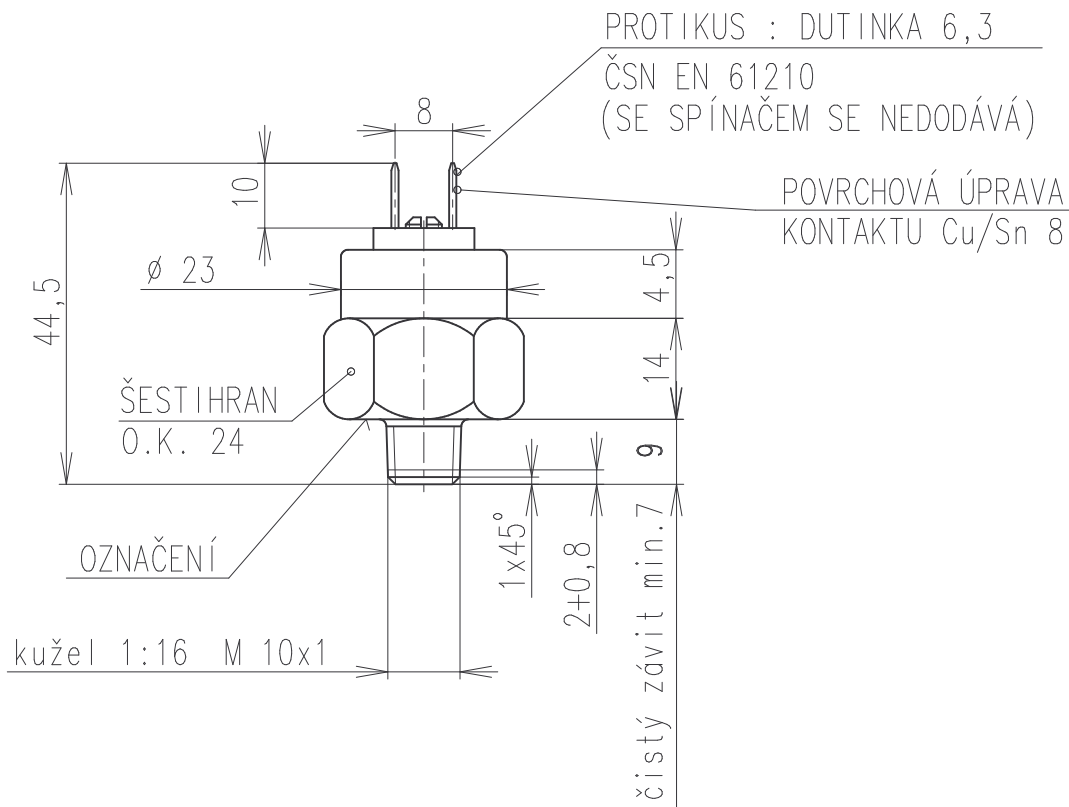


					Počet Number
					Index
				Podpis Signature	
				Datum Date	
				Doklad Document	
ZMĚNA					

ROZMĚROVÝ VÝKRES - VÝKRES PRO NABÍDKU, OBJEDNÁVKU, DODÁVKU
DIMENSIONAL DRAWING, DRAWING FOR OFFER, ORDER AND DELIVERIES



URČENO PRO OVLÁDÁNÍ FREONEM

MAX. SPÍNACÍ VÝKON 72W (3A při 24V nebo 6A při 12V)

ROZPÍNÁ PŘI POKLESU TLAKU NA 0,4 AŽ 0,2 MPa


MAXIMÁLNÍ PROVOZNÍ TLAK 2,1 MPa

ODOLÁVÁ TLAKU 3 MPa

OZNAČENÍ NA SPÍNAČI : ZNAK APS, ZNAČKA CZ, TYPOVÉ ČÍSLO, ROZPÍNACÍ TLAK, 72W A 24V, DATUM VÝROBY A ZNAČKA OTK.

KLIMATICKÁ ODOLNOST N24 DLE ONA 30 1002.

KRESLIL	DRAWN	Dušek
KONTROLOVAL	CHECKED	
SCHVÁLIL	APPROVED	
DATUM	DATE	14.5.2002

Měřítko 1 : 1	Hmotnost (kg)	Odpovídá normě, případně technickým podmínkám ČSN 30 4002, TRVANLIVOST 1000 ROZEPNUTÍ
	NÁZEV VÝROBKU TLAKOVÝ SPÍNAČ	ČÍSLO VÝKRESU 443 852103 040
		DRAWING NUMBER